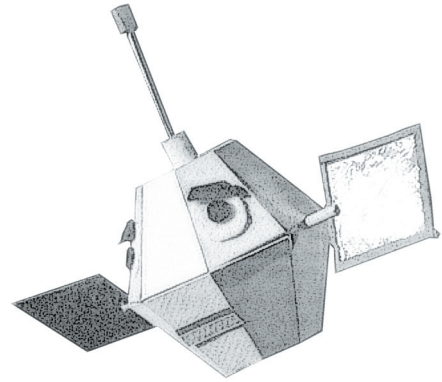


Juri Jansen  
Waldstraße 7  
57080 Siegen



## Bestellformular

Hiermit bestelle ich

Titel

Stückzahl

### Versand-Adresse

Name

Straße/Hausnr.

PLZ/Ort

### Rechnungs-Adresse

Name

Straße/Hausnr.

PLZ/Ort